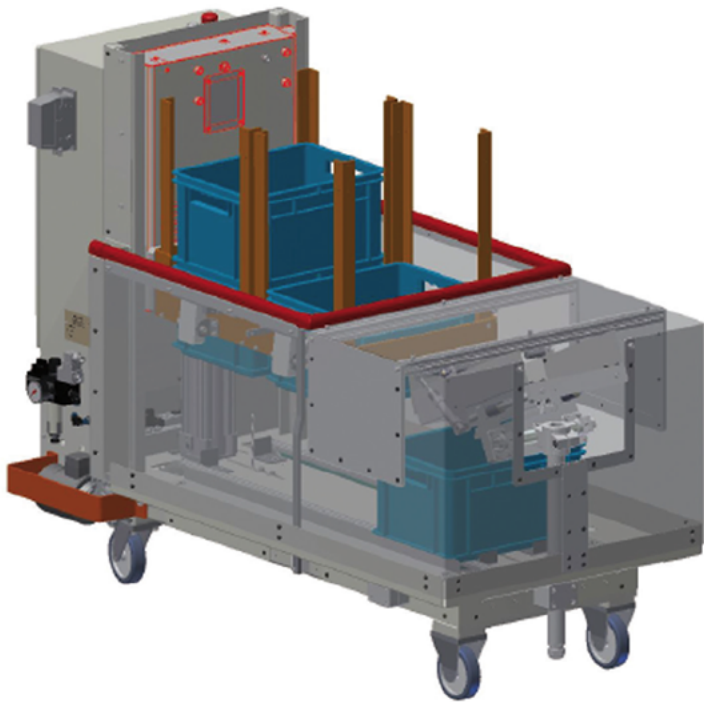


Produktreihe: Kistenstapler KSK



Einsatzgebiet

Der Kistenstapler bietet überall dort einen einfachen und kostengünstigen Einstieg in der Produktion, wo Schüttgut in Kisten verpackt werden sollen.

Der häufige Kistenwechsel wird auf ein Minimum reduziert und die vorhandenen Personalkapazitäten können so zielgerichtet eingesetzt werden.

Überlieferungen an Kunden werden durch das automatische Zählen und Portionieren der produzierten Teile reduziert.

Die Kistenstapler sind mit nahezu allen Produktionsmaschinen kompatibel. Sie verfügen neben der Fähigkeit die Zählimpulse auszulesen auch über die Funktion, die Produktionsmaschine im Störfall zu stoppen.

Attribute

- robuste Ausführung
- flexibler Einsatz
- genaue Füllmenge
- hoher Einspareffekt
- geringe Investitionskosten
- höhere Teilequalität
- einfache Bedienung und Programmierung
- nur ein potenzialfreier Maschinenkontakt erforderlich

Spezifikation

- sehr stabile Stahlkonstruktion
- Kapazität 200 kg
- Standard für 7 Behälter
- Steuerung Siemens-SPS + Bedienterminal programmierbar mit folgenden Parametern:
Zähler extern / intern oder Zeit-Steuerung,
Soll Stückzahl pro Kiste, Anzahl Kisten

Alle Varianten nur für stapelbare Behälter ausgelegt.

Varianten

- KSK-BG 1 für Behältergrößen bis 300 x 400 x ca. 220 mm
- KSK-BG 2 für Behältergrößen bis 400 x 600 x ca. 220 mm
- KSK-BG 3 für Behältergrößen bis 600 x 800 x ca. 220 mm

Optionen

- Förderband-Taktung optional
- Sonderausführung möglich
- Alternative Bauform für größere Behälter und Sonderlösung sind möglich, sprechen Sie uns an

**Das Produkt gefällt Ihnen? Oder hat Sie auf eine Idee für eine neue Anwendung gebracht?
Sprechen Sie uns an. Gerne suchen wir gemeinsam eine Lösung für Ihre Aufgabenstellung.**